

Fiche technique

Caractéristiques du produit



Fourneau à gaz avec four à gaz

Modèle	Code SAP	00014803
SPST 7120A/21 G	Groupe d'articles	Fourneaux



- Type d'appareil: Appareil à gaz
- Allumage: Flamme éternelle
- Type de partie interne de l'appareil 1 (exemple: le four): Gaz
- Type de partie interne de l'appareil 2 (exemple: le four): Statique
- Matériel: AISI 304 plaque supérieure et revêtement

Code SAP	00014803	Puissance gaz [kW]	48.000
Largeur nette [mm]	1200	Type de connection gaz	Gaz naturel, propane butane
Profondeur nette [mm]	730	Type de partie interne de l'appareil 1 (exemple: le four)	Gaz
Hauteur nette [mm]	900	Type de partie interne de l'appareil 2 (exemple: le four)	Statique
Poids net [kg]	136.70		

Fiche technique

Dessin technique



Fourneau à gaz avec four à gaz

Modèle

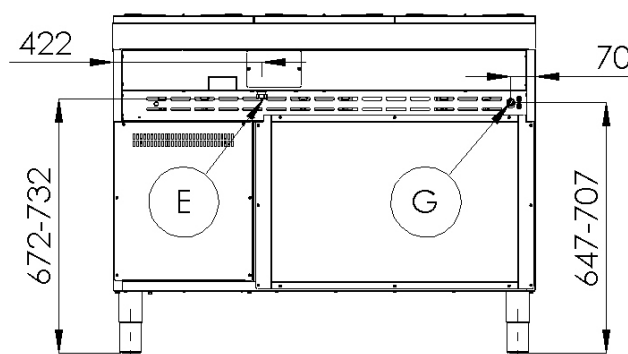
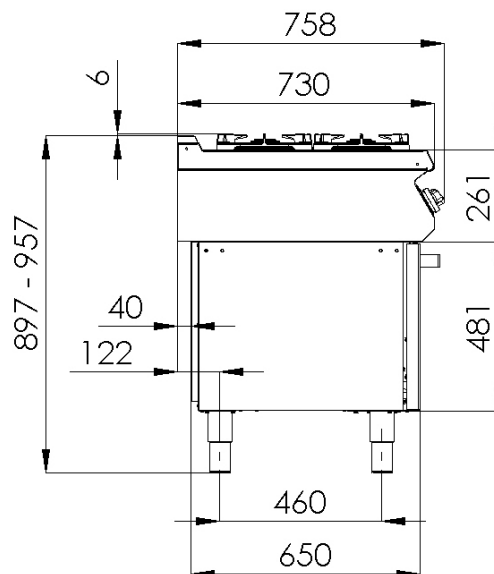
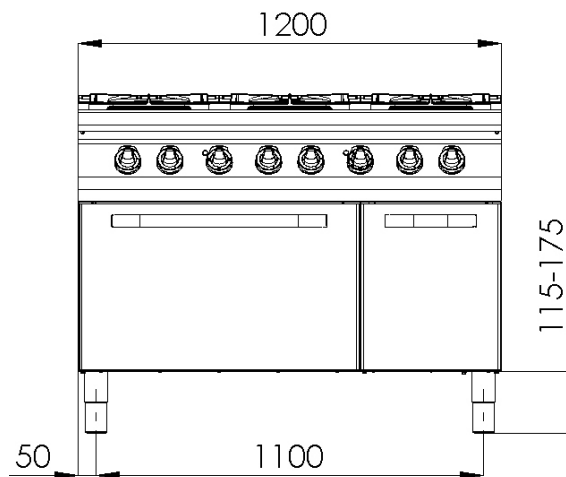
Code SAP

00014803

SPST 7120A/21 G

Groupe d'articles

Fourneaux



Fiche technique

Paramètres techniques



Fourneau à gaz avec four à gaz

Modèle	Code SAP	00014803
SPST 7120A/21 G	Groupe d'articles	Fourneaux

1. Code SAP:

00014803

2. Largeur nette [mm]:

1200

3. Profondeur nette [mm]:

730

4. Hauteur nette [mm]:

900

5. Poids net [kg]:

136.70

6. Largeur brute [mm]:

1260

7. Profondeur brute [mm]:

820

8. Hauteur brute [mm]:

1080

9. Poids brut [kg]:

154.00

10. Type d'appareil:

Appareil à gaz

11. Type de construction de l'appareil:

Stationnaire

12. Puissance gaz [kW]:

48.000

13. Allumage:

Flamme éternelle

14. Type de connexion gaz:

Gaz naturel, propane butane

15. Couleur de l'appareil:

Acier inoxydable

16. Matériel:

AISI 304 plaque supérieure et revêtement

17. Type de plan de travail:

Emboutie aux formes et angles arrondis - nettoyage d'entretien confortable

18. Matériau de la plaque supérieure:

AISI 304

19. Épaisseur de la plaque supérieure [mm]:

1.50

20. Matériau de la grille:

Fonte

21. Accès au service:

De l'avant en retirant le panneau avant

22. Thermocouple de sécurité:

Oui

23. Pieds réglables:

Oui

24. Nombre de feux/foyers:

6

25. Type de zones de cuisson au gaz:

Puissant

26. Type de brûleur:

Laiton, détachable

27. Type de four:

À gaz, statique

28. Puissance du four à gaz [kW]:

6.00

Fiche technique

Paramètres techniques



Fourneau à gaz avec four à gaz

Modèle	Code SAP	00014803
SPST 7120A/21 G	Groupe d'articles	Fourneaux

29. Taille du four:

GN 2/1

31. Type de partie interne de l'appareil 2 (exemple: le four):

Statique

30. Type de partie interne de l'appareil 1 (exemple: le four):

Gaz

32. Joint:

Oui